

NDAA/TAA
COMPLIANT PRODUCT



Stockage de
40-120 To



600Mbps
de débit



Sortie HD



Deux cartes NIC



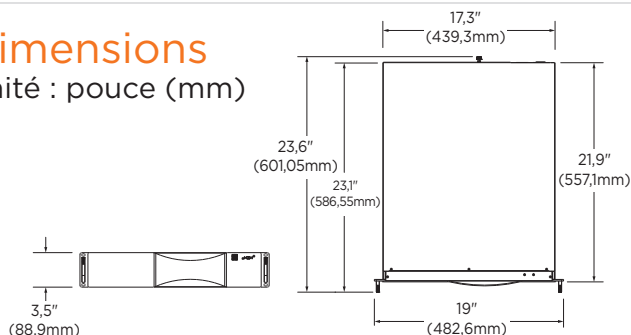
IPVMS



5 ANS
Garantie limitée

Dimensions

Unité : pouce (mm)



Résumé

Les serveurs Blackjack® P-Rack™ sont conformes aux normes NDAA et TAA et peuvent enregistrer et gérer des caméras IP à un ou plusieurs capteurs, quelle que soit leur résolution, avec un débit maximal de 600 Mbps. Les serveurs Blackjack P-Rack sont préchargés avec la suite DW Spectrum® IPVMS, peuvent être configurés avec un stockage d'enregistrement de 40-120 To et bénéficient de notre garantie limitée de 5 ans.

Fonctionnalités

- Prise en charge de toutes les caméras IP conformes à la norme ONVIF
- Options de stockage 40-120 To de stockage interne
- Enregistrement et gestion de caméras IP à un ou plusieurs capteurs de toute résolution jusqu'à un débit de 600 Mbps
- OS sur SSD séparé
- Hébergement DW Spectrum IPVMS pour l'installation, la configuration, surveillance et enregistrement
- Frais de licence d'enregistrement unique, entièrement transférable entre caméras et encodeurs
- Une (1) licence DW Spectrum IPVMS 4 canaux incluse (DW-SPECTRUMLS004)
- Pas de frais d'entretien annuels
- Évolution simple de l'entreprise
- Découverte automatique des dispositifs
- Enregistrement à double flux
- Kit de rail inclus
- Souris et clavier USB inclus
- Conçu, assemblé et testé aux États-Unis.
- Conforme à la NDAA/TAA
- Garantie limitée de 5 ans

Spécifications



| | | |
|-------------------------------|---|-----------------------------|
| NUMÉRO DE PIÈCE | DW-BJP2UXT | |
| Licences IP incluses | 4 | |
| Facteur de forme | Montage en rack | |
| Système d'exploitation | Utilisation de Windows 10 IoT Enterprise LTSC | |
| | Ubuntu Desktop 20.04.5 LTS | |
| CPU | Processeur Intel®i7 | |
| Mémoire | 16Go | |
| Port Ethernet | 1x Port Ethernet 1 Gigabit (RJ45) | |
| | 1x Port Ethernet 2.5 Gigabit (RJ45) | |
| | Option : DW-R2NIC - upgrade quad Carte NIC 1Go* | |
| Système | Taux de stockage vidéo maximum (Mbps) | 600 Mbps |
| | HDD maximum | 7 disques durs SATA de 3,5" |
| Stockage | Stockage maximal | 120 To |
| | Interface USB | Oui |
| Sortie vidéo | Sorties | Sortie véritable HD ou DVI |
| | Carte vidéo | GeForce 210 1024MB |
| | Résolution | Max 2560 x 1600 @ 60Hz |
| Logiciel VMS préchargé | DW Spectrum® IPVMS | |
| Clients distants | Multiplateforme - Windows®, Linux Ubuntu® et Mac® | |
| Applications mobiles | iOS® et Android® | |
| Clavier et souris | Inclus | |
| Kit de rail | Inclus | |
| Alimentation électrique | 400W** | |
| Température de fonctionnement | 41°F-104°F (5°C-40°C) | |
| Humidité de fonctionnement | 20-90% RH | |
| Dimension (LxPxH) | 17,3" x 21,9" x 3,5" (439,3 x 557,1 x 88,9 mm) | |
| Garantie | Limité à 5 ans | |

* Disponible uniquement au moment de la commande initiale.

** UPS recommandé.

Conçu et mis en service aux États-Unis.

Modèles disponibles

Windows® OS

- DW-BJP2U40T - 40 To de stockage
- DW-BJP2U60T - 60 To de stockage
- DW-BJP2U80T - 80 To de stockage
- DW-BJP2U100T - 100 To de stockage
- DW-BJP2U120T - 120 To de stockage

Linux® Linux® OS

- DW-BJP2U40T-LX - 40 To de stockage
- DW-BJP2U60T-LX - 60 To de stockage
- DW-BJP2U80T-LX - 80 To de stockage
- DW-BJP2U100T-LX - 100 To de stockage
- DW-BJP2U120T-LX - 120 To de stockage



866.446.3595

sales@digital-watchdog.com

www.digital-watchdog.com

Built for Users.™

